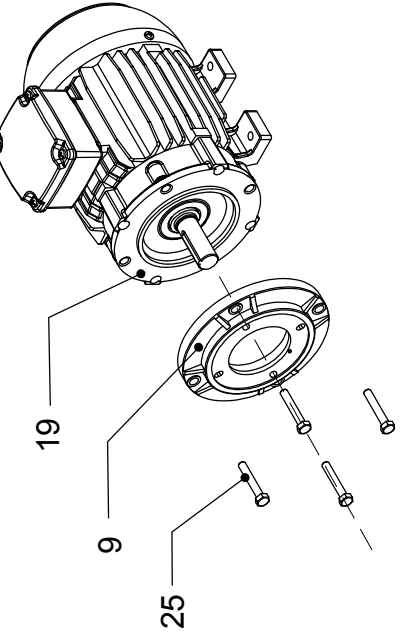
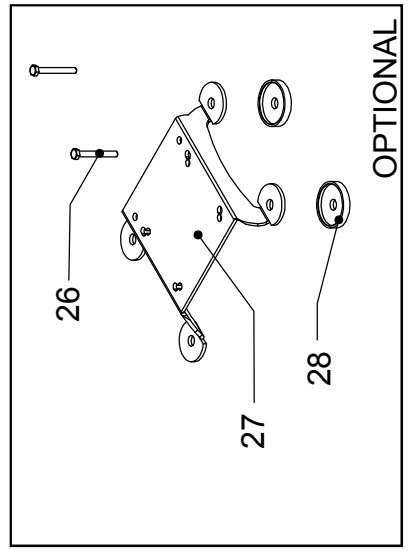


IEC 63-71

IEC 80



NEMA



OPTIONAL